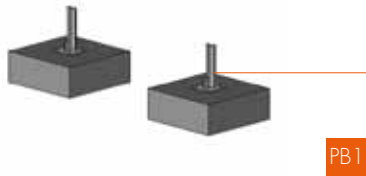


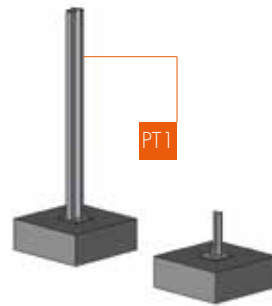
MONTAGE SICHTSCHUTZ



1 Befestigung von Fußplatten auf Betonsockel



2 Befestigung des 1. Pfostens an der Fußplatte

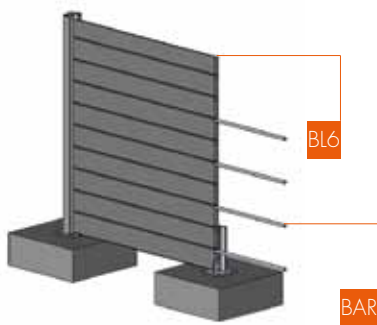


Den Pfosten auf die Fußplatte stecken.



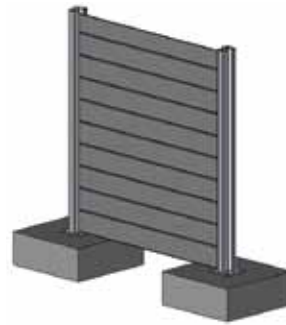
Den Pfosten an der Fußplatte mit 2 Schrauben + 2 Muttern anschrauben.

3 Verlegung der Paneele und Metallverstärkungen



Die Paneele nacheinander in den Pfostenschlitz einführen und übereinanderstapeln.
In jede zweite Öffnung eine Metallverstärkung einführen.
Hinweis: Die Paneele 10 mm kürzer zuschneiden, um eine Dehnungsfuge zu schaffen.

4 Befestigung des 2. Pfostens an der Fußplatte



Den Pfosten auf die Fußplatte stecken.



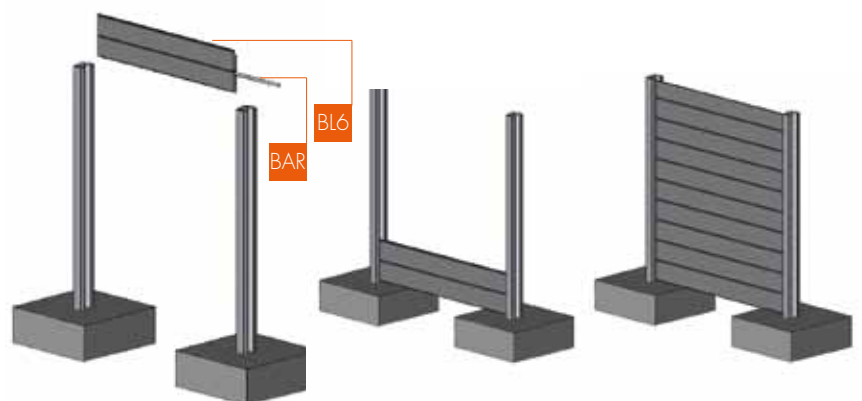
Den Pfosten an der Fußplatte anschrauben.

1 Einbetonieren der Pfosten



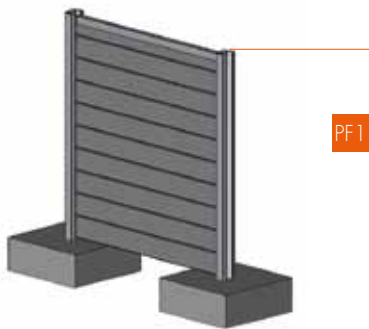
Höhe im Beton = sichtbare Höhe/2.

2 Verlegung der Paneele und Metallverstärkungen

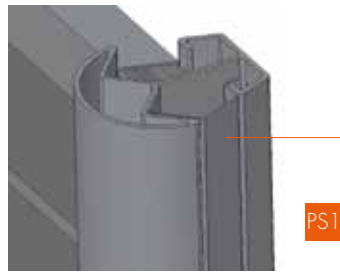


Eine Metallverstärkung zwischen 2 Paneele einführen.
Hinweis: Die Paneele 10 mm kürzer zuschneiden, um eine Dehnungsfuge zu schaffen.

ABSCHLUSS



Oberes Paneel-Abschlussprofil

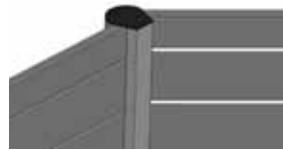
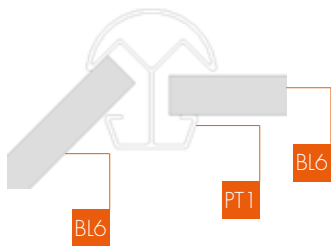


Pfosten-Abschlussprofil



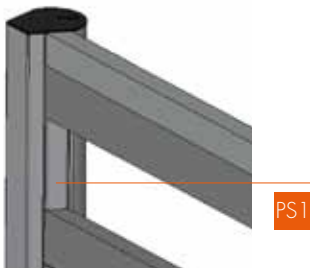
Pfosten-Stopfen

SICHTSCHUTZ IN WINKEL VON 45°



SICHTSCHUTZ MIT DURCHSICHT

Abschlussprofil als Abstandhalter in Pfostenschlitz einsetzen



Max. Pfostenabstand = 2 m
Höhe < 1,5 m => Montage auf Fußplatte oder Einbetonierung
Höhe > 1,5 m => Montage nur mit einbetonierten Pfosten



PT1



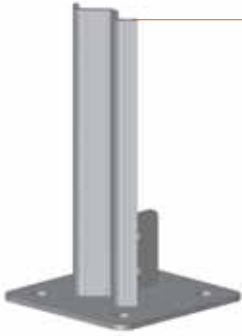
Pfosten
H 2,10m + 3,10m



PS1



Pfosten-Abschlussprofil
L 2,10m



PB1

Fussplatte
H 20 cm
Base: 120 x 120 mm



PC1

Pfosten-Stopfen



PF1

Oberes Paneel-Abschlussprofil
35 x 25 x 35mm
L 2m

PATENTED SYSTEM



BL6

Paneel
H 22mm
W 100mm
L 4,60m



BAR

Metallverstärkung
L 4,60m ø 14 mm

FARBEN - L 4,60M

White	Grey	Dark Brown	Medium Brown
Light Brown	Dark Green	Antilles Green	Riviera Blue
Basque Red	Ocean Blue	Lavender Blue	

FARBEN - L 2M

Montana	Columbia
---------	----------

„NMC s.a. behält sich, jederzeit und ohne vorherige Ankündigung, Produktänderungen im Zuge ständiger Produktweiterentwicklung und -verbesserung vor. Geringfügige und handelsübliche Abweichungen in Farbe, Form, Design, Maß und Gewicht gelten deshalb nicht als Vertragsverstoß. Alle Angaben in diesen Unterlagen sind nach bestem Wissen und Gewissen erstellt worden. Der Kunde ist allein für seine spezifische Anwendung verantwortlich. Bei Fragen zu technischen Angaben wenden Sie sich bitte an den für Sie zuständigen Verkaufsmitarbeiter. Ein Abdruck oder Nachdruck, auch auszugsweise, ist nur mit unserer ausdrücklichen und schriftlichen Zustimmung erlaubt.“